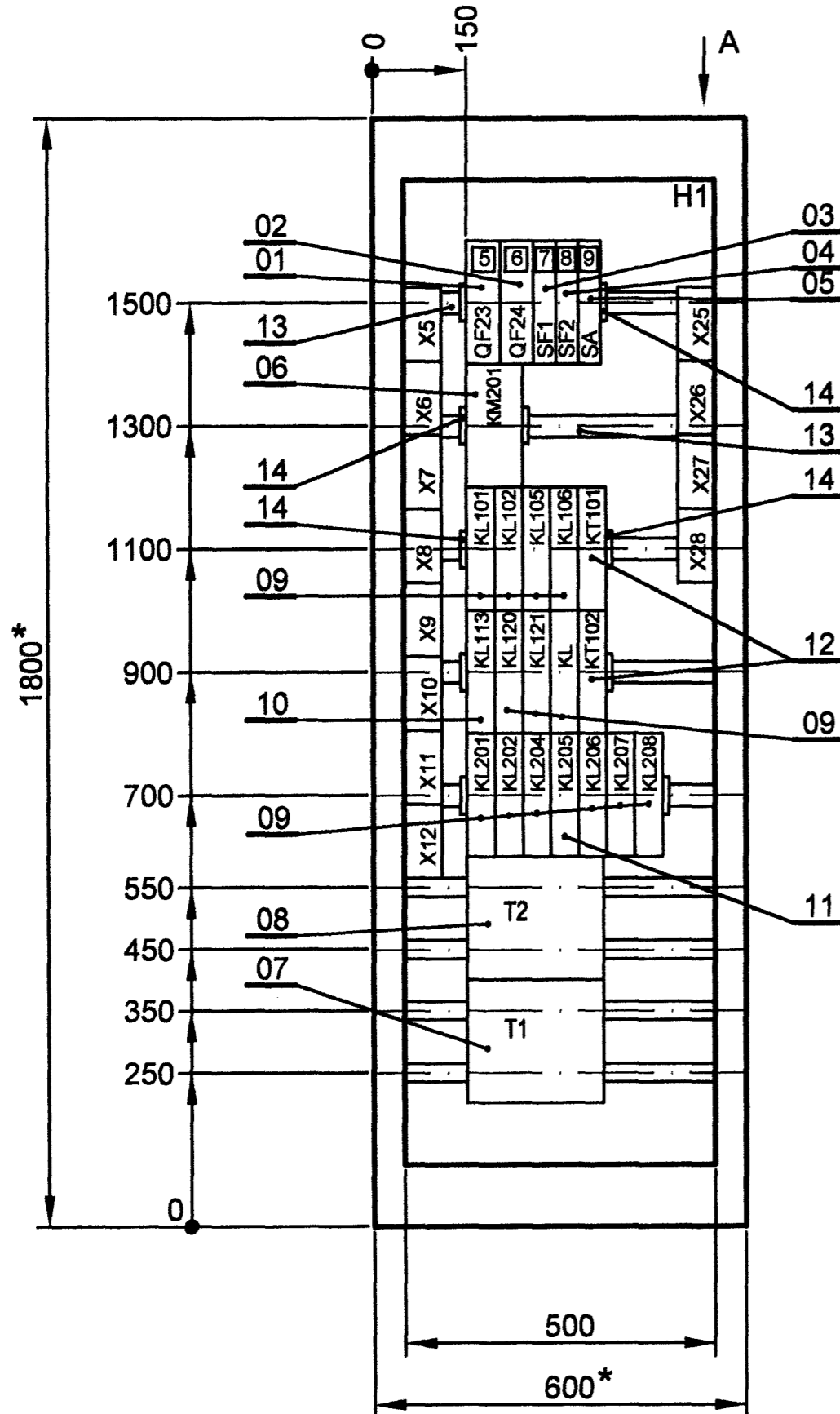
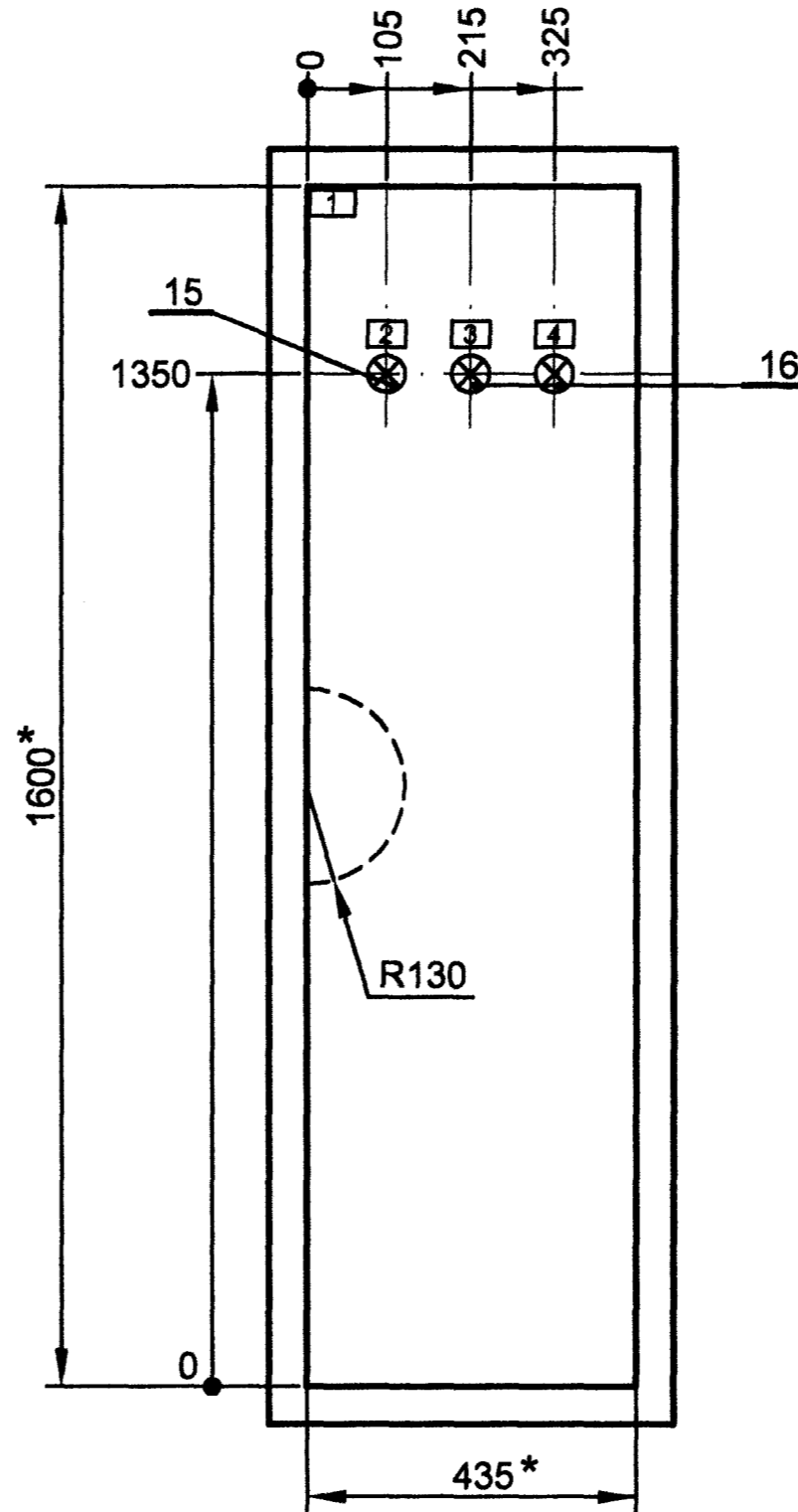


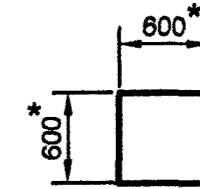
Вид спереди
Двери не показаны



Дверь шкафа
Вид спереди



A (1:50)



- 1 * Размеры для справок
- 2 Шкаф одностороннего обслуживания однорядный
- 3 В контуре табличек и аппаратов указаны номера надписей по перечню надписей
- 4 Степень защиты IP 54

Данный чертёж не может быть полностью или частично скопирован, тиражирован и распространён без разрешения ГП "ГПИ"Кривбасспроект"

3-00159-8100.2-ЭД.Н1-1ВО

Изм.	Кол.	Лист	Челок	Подп.	Дата
Разраб.	Суковач				09.19
Пров.	Бабенко				09.19
Зав.гр.					
Нач. сек.	Суковач				09.19
Нач.отд.	Белич				09.19
Н.контр.	Бабенко				09.19

Шкаф напольный 1ШР.
Общий вид

Литера	Масса	Масштаб
И		1:10
Лист	Листов 1	

ГП "ГПИ"Кривбасспроект"

Формат А4х3

Инв.№ подл.	Подпись и дата	Взам. инв.№	Инв.№ дубл.	Подп. и дата