

X5	1 43	Л31 1	X25
	2 43a	Л32 2	
	3 123	Л33 3	
	4 125		
	5 126		
	6 127	В21 6	
	7 132	С21 7	
	8 643	3105 8	
	9 643a	3109 9	
	10	3109 10	

X6	1 705	2001 1	X26
	2 708	2002 2	
	3 945	2003 3	
	4 1133		
	5 1137		
	6		
	7	2041 7	
	8	2081 8	
	9	2083 9	
	10	2083 10	

X7	1 1001	501 1	X27
	2 1003	502 2	
	3	527 3	
	4		
	5 1009		
	6 1011	501a 6	
	7 1047	502a 7	
	8 1049		
	9 1051	A 9	
	10 1053	B 10	

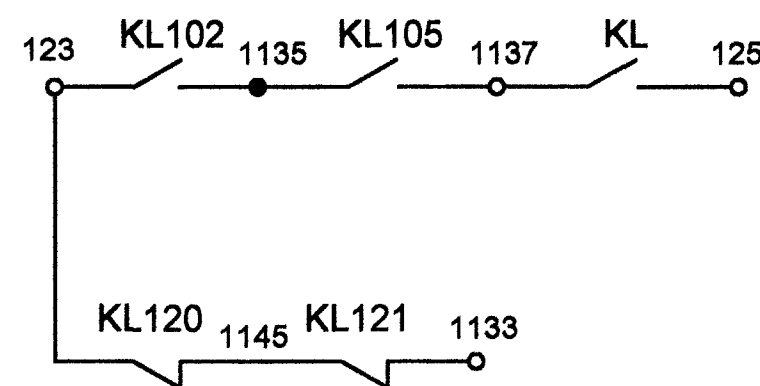
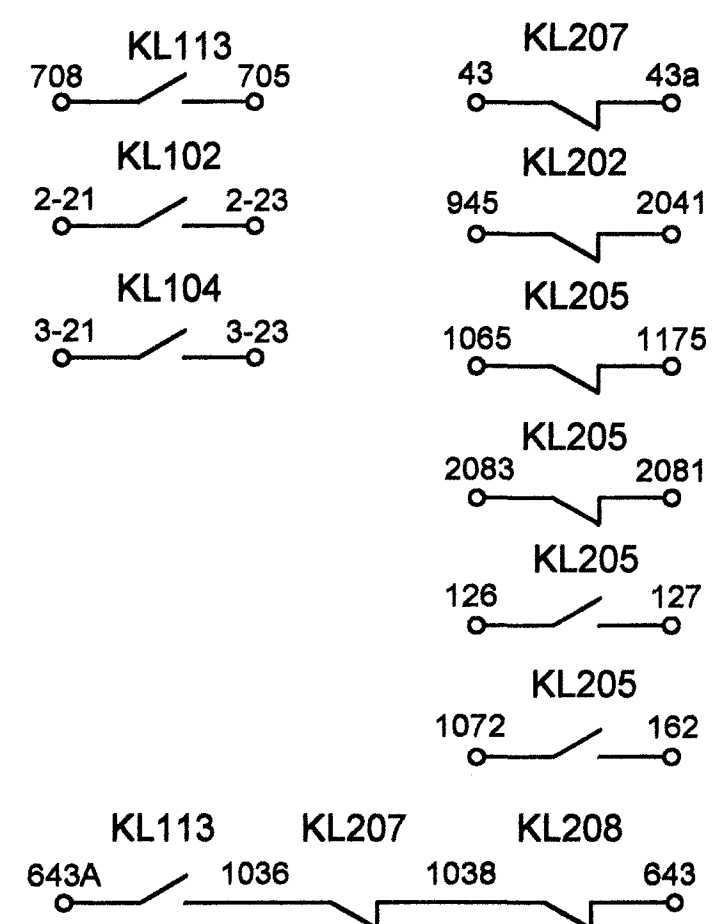
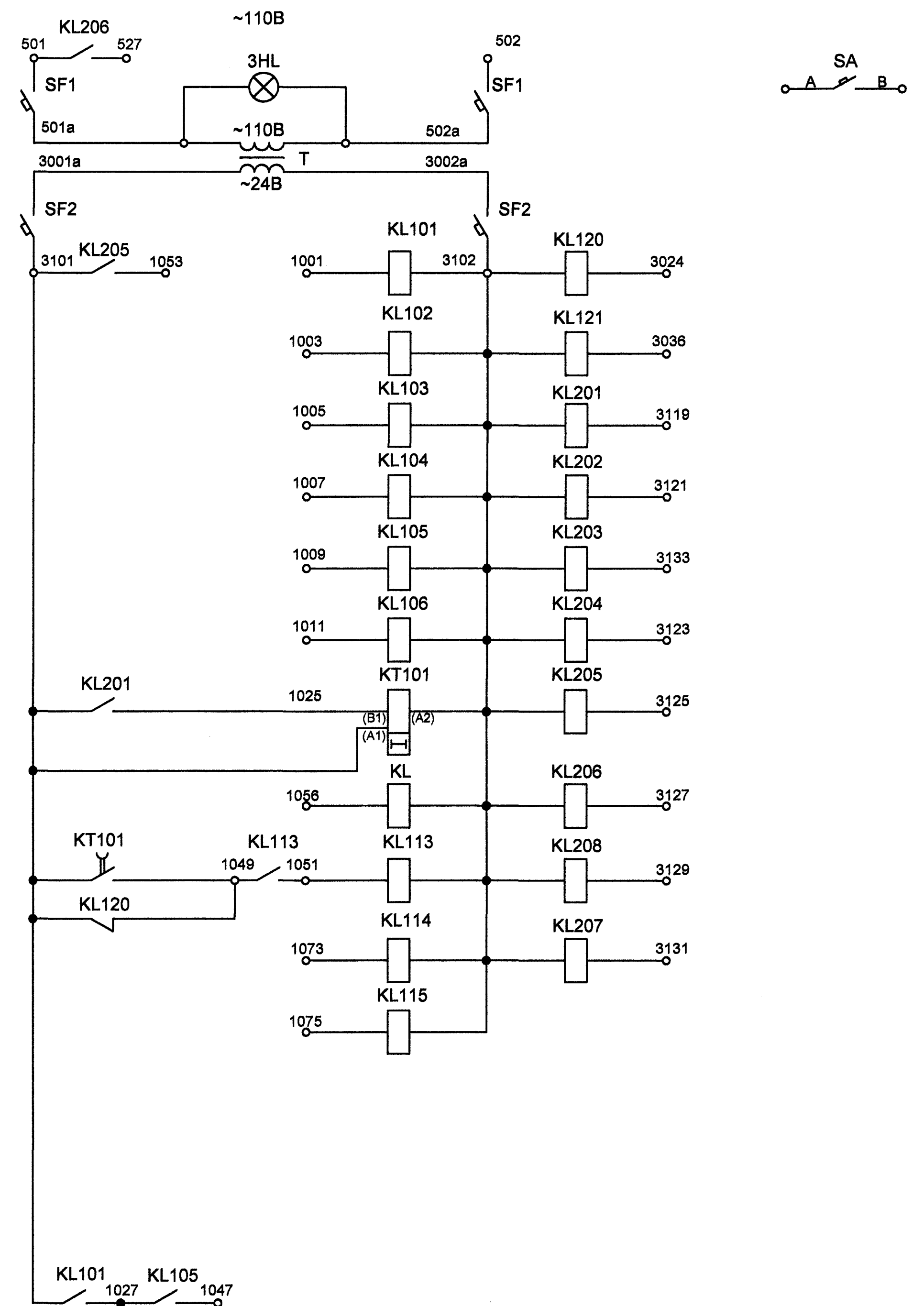
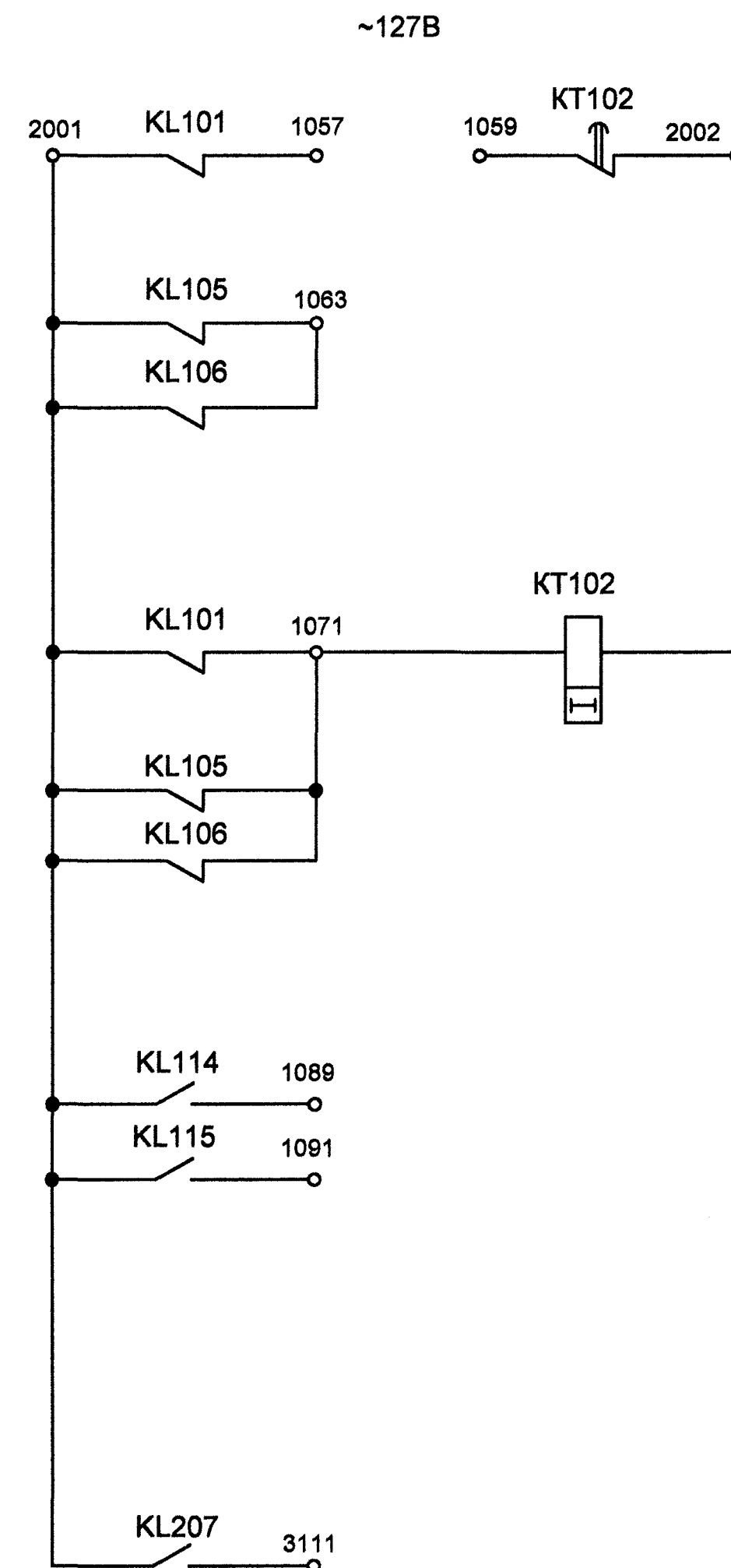
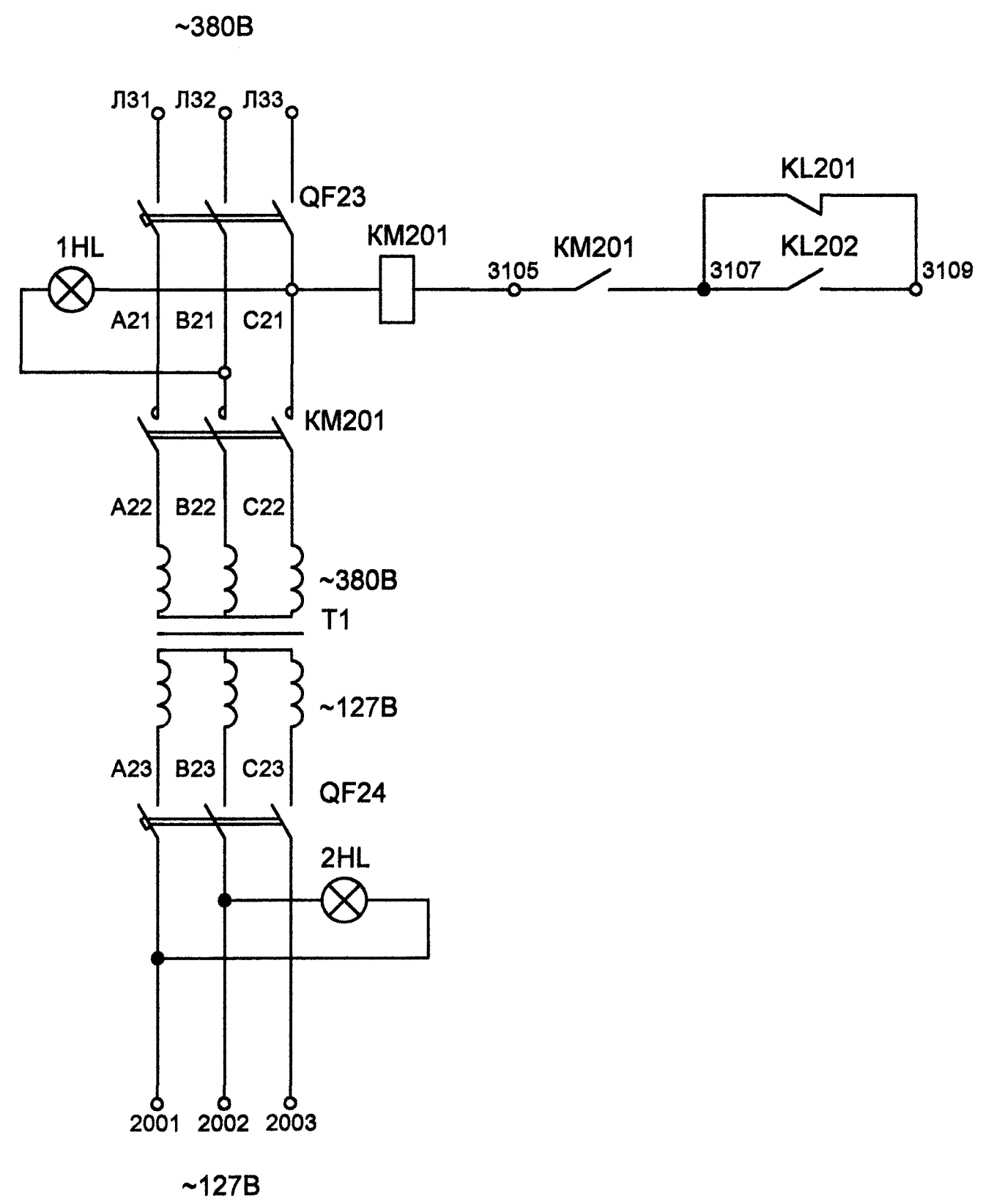
X8	1 1056		X28
	2 1057		
	3 1059		
	4 1061		
	5 1063		
	6 1065		
	7 1071		
	8 1072		
	9		
	10		

X9	1 1175		
	2		
	3		
	4		
	5		
	6		
	7		
	8		
	9		
	10		

X10	1 3024		
	2 3036		
	3 3101		
	4 3102		
	5 3111		
	6		
	7 3119		
	8 3121		
	9 3123		
	10 3125		

X11	1 3127		
	2 3129		
	3 3131		
	4		
	5		
	6		
	7		
	8		
	9		
	10		

X12	1		
	2		
	3		
	4		
	5		
	6		
	7		
	8		
	9		
	10		



Данный чертёж не может быть полностью или частично скопирован, тиражирован и распространён без разрешения ГП "ГПИ"Кривбасспроект"

3-00159-8100.2-ЭД.Н1-133

Изм. Кол.	Лист	Надк.	Подп.	Дата	Шкаф напольный 1ШР. Схема электрическая принципиальная	Литера	Масса	Масштаб
Разраб.	Суковач			09.19		И		
Пров.	Бабенко			09.19		Лист		Листов 1
Зав.гр.						ГП "ГПИ"Кривбасспроект		
Нач. сек.	Суковач			09.19		Формат А1		
Нач. отд.	Белич			09.19				
Н.контр.	Бабенко			09.19				