



**ПРИВАТНЕ АКЦІОНЕРНЕ ТОВАРИСТВО**  
**«СУХА БАЛКА»**  
**(ПрАТ «СУХА БАЛКА»)**

вул. Конституційна, 5, м. Кривий Ріг, Дніпропетровська область, Україна, 50029, тел. +380(056)4042981  
e-mail: [info@sukhabalka.com](mailto:info@sukhabalka.com), код згідно з ЄДРПОУ 00191329, <http://sukhabalka.com/ru/>

От 12.01.2022 № 43.6/52

На № \_\_\_\_\_ від \_\_\_\_\_

Керівнику підприємства

**ЗАПИТ**

**Шановні панове!**

ПрАТ «СУХА БАЛКА» просить Вас повідомити про можливість виробництва та поставки нижчезказаної продукції:

№ п/п	Найменування ТМЦ	Од. вим.	Кількість
1	Шафа для інструментів СВ-4469-01-ГМ-Н4	шт	1
2	Стелаж СВ-4469-01-ГМ-Н4	шт	1
3	Стіл для настільних верстатів СВ-4469-01-ГМ-Н5	шт	1

До запити додається креслення (Додаток 1,2,3).

Ваші пропозиції надсилайте ел. поштою: [ekaterina.gerasimova@sbal.dp.ua](mailto:ekaterina.gerasimova@sbal.dp.ua) у строк до **12:00 17.01.2022р. включно.**

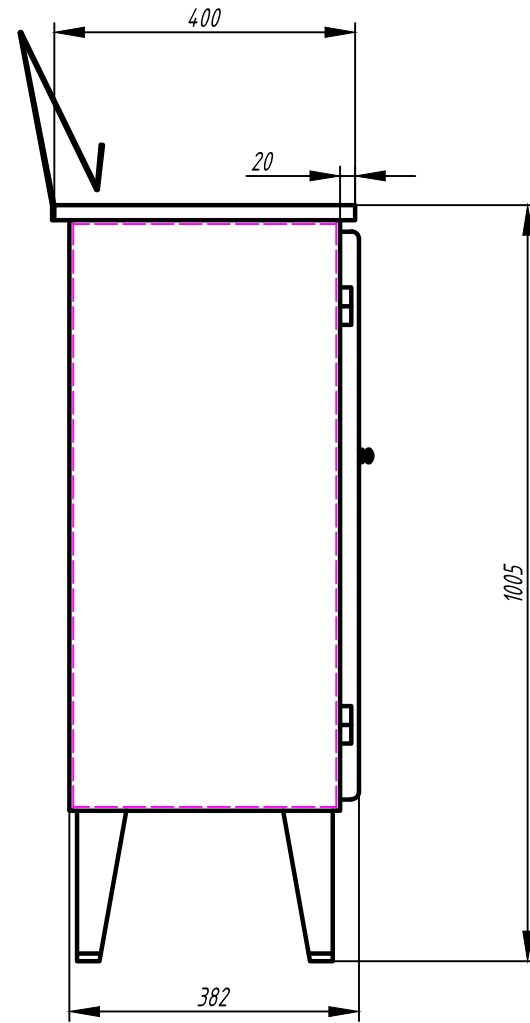
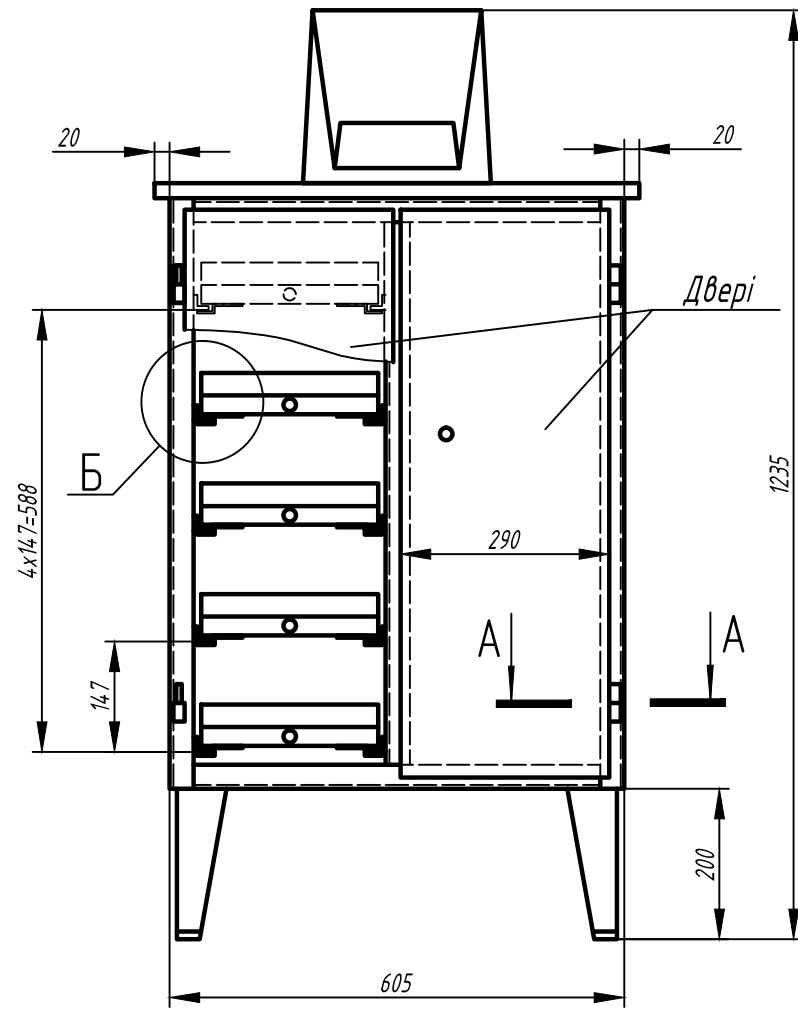
У техніко-комерційній пропозиції необхідно: 1. Дати пропозицію щодо заявлених позицій; 2. Вказати ціну пропозиції по одному з базисів поставки: «Доставка до складу покупця», «Доставка до складу транспортної компанії у м.Кривий Ріг» (для автомобільної доставки); 3. У ціну необхідно включити вартість упаковки, тари; 4. Вказати термін поставки; 5. Вказати виробника продукції; 6. Вказати умови оплати; 7. Вказати код УКТЗЕД.

Додаткову інформацію та консультацію можете отримати у робочий час за тел. (056) 409-66-01 (1521) інженер ВТтаДМ ПрАТ «СУХА БАЛКА»- Герасимова Катерина Анатоліївна.

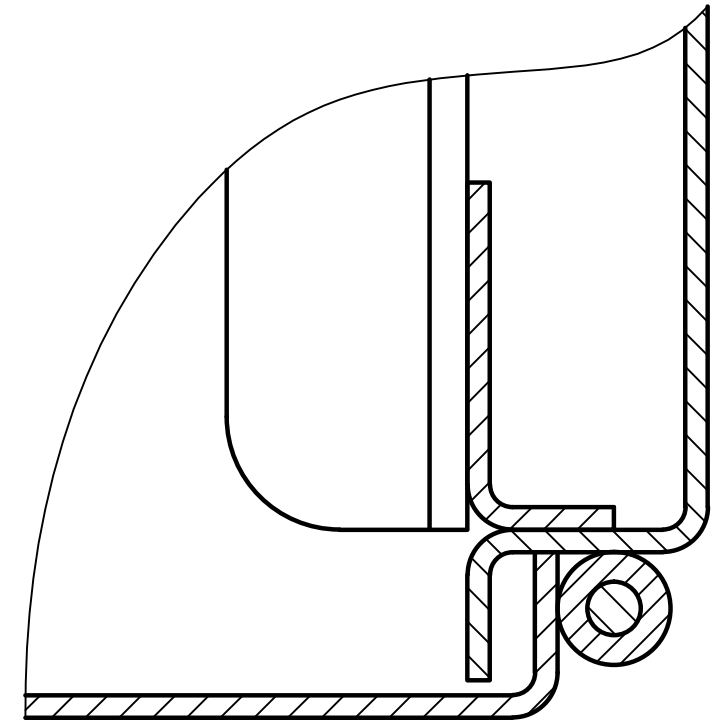
Директор із закупівель

Константин ПРОКОПЧЕНКО

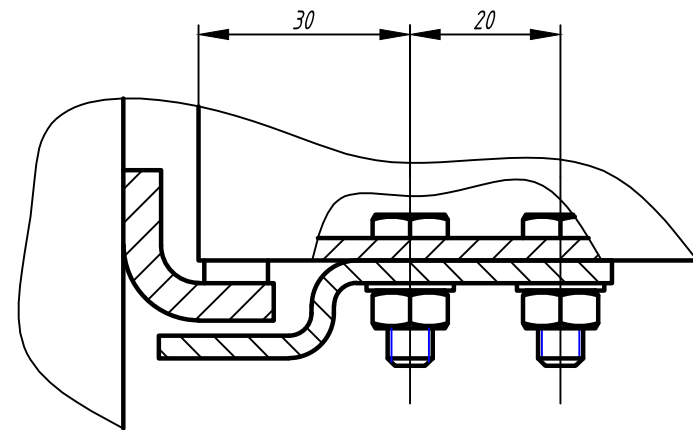
Вик. Герасимова К.А. інженер ВТтаДМ  
Тел.098-432-64-54



A-A (1:1)



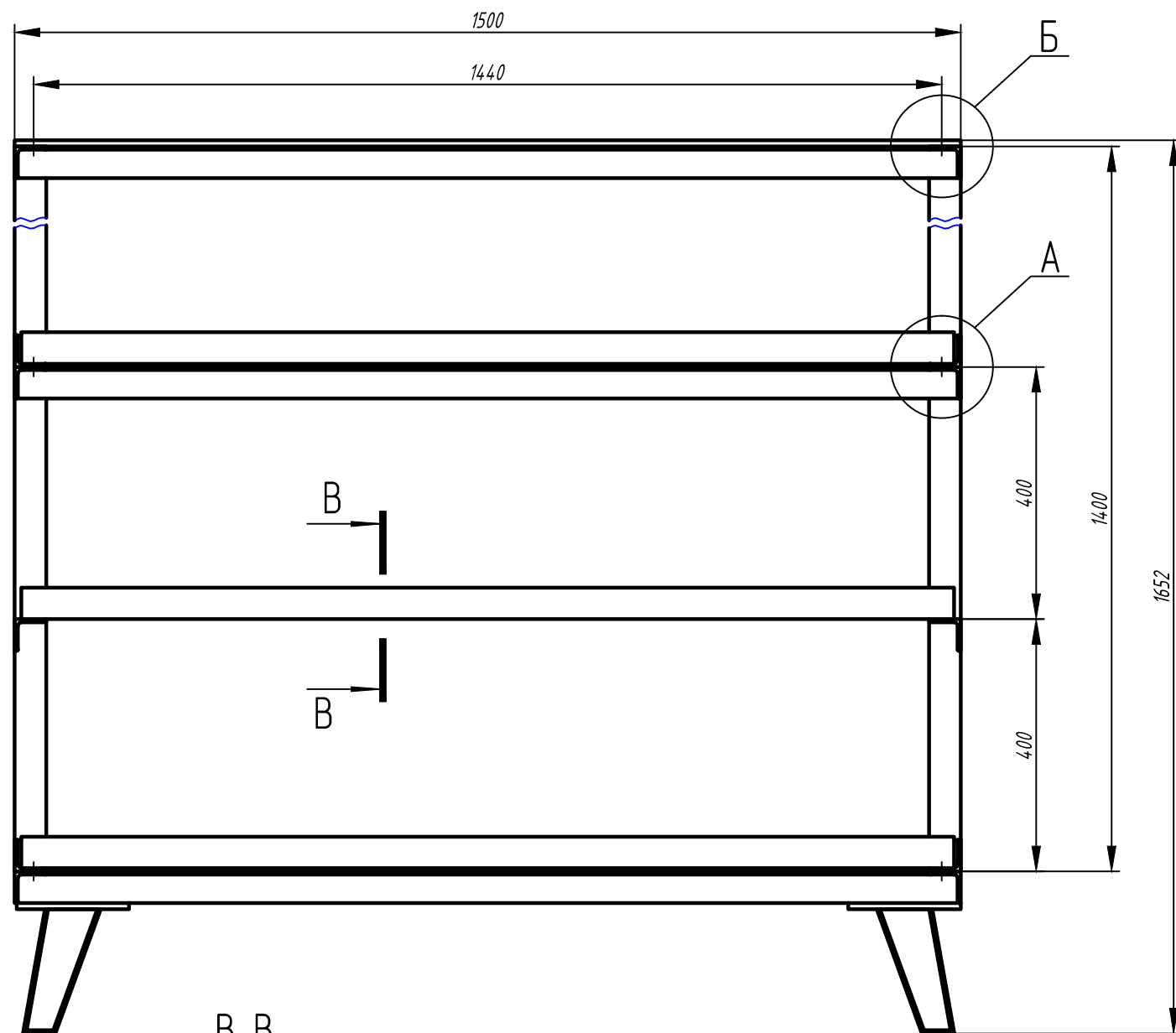
Б (1:1)



1. Шафа призначена для зберігання інструменту.
2. Зварні шви по ДСТУ EN 1708-1:2015, крім вказаних місць, виконати по периметру контакту деталей. Тип шва визначається характером прилягання елементів що зварюються, катет шва дорівнює найменшій товщині деталей, що зварюються.
3. Матеріал – Ст3.
4. Зовнішні поверхні столу пофарбувати емаллю ПФ-115

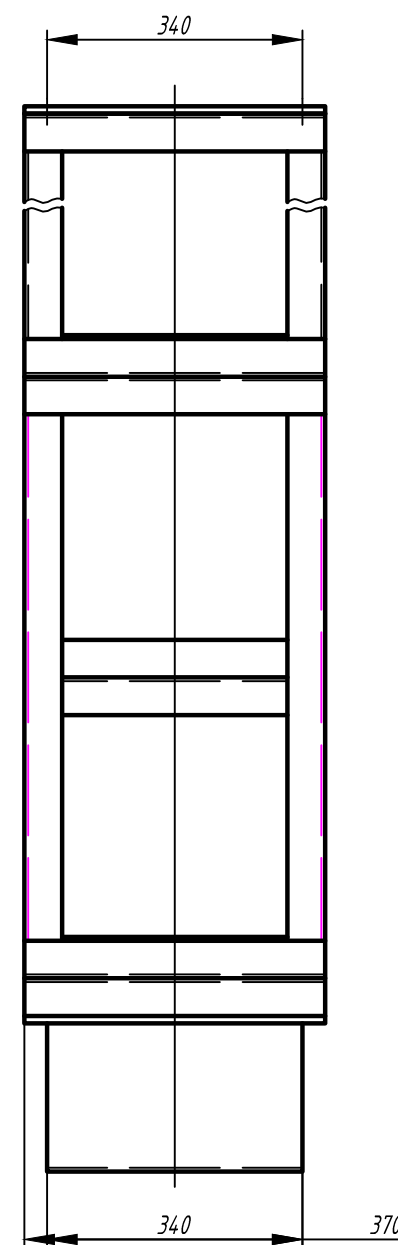
Зам. №	№
Підпис і дата	
№ ор.	

						СБ-4469-01-ГМ-НЗ			
Зм.	Кільк.	Арк.	№ док.	Підпис	Дата	Шафа для інструментів	Стадія	Аркуш	Аркушів
Нач. відділу	Сірий			<i>Сей</i>	12.21		P	1	
Н. контр.	Пилиптії			<i>Пилиптії</i>	12.21				
Перевірив	Сірий			<i>Сей</i>	12.21				
Розробив	Гоголь			<i>Гоголь</i>	12.21		ДП "УкрНДППромтехнології" м.Жовті Води		

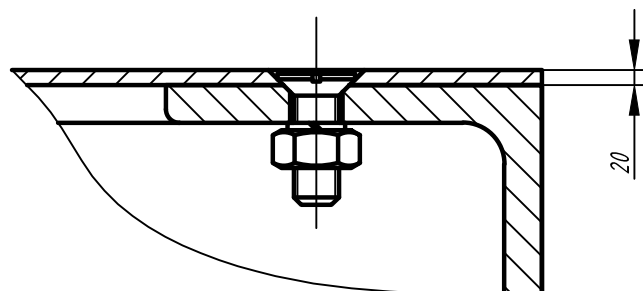
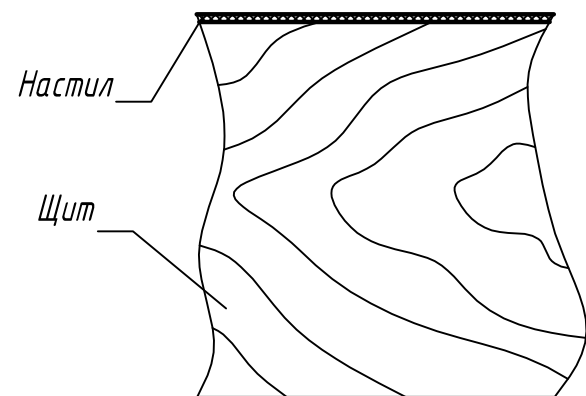


В-В

Б (1:1)



А (1:1)



1. Стелаж призначений для зберігання запасних частин та інших допоміжних матеріалів.
2. Максимальне навантаження на полицю 200 кг.
3. Зварні шви по ДСТУ EN 1708-1:2015, виконати по периметру контакту деталей.  
Тип шва визначається характером прилягання елементів що зварюються, катет шва дорівнює найменшій товщині деталей, що зварюються.

Зам. №	№
Підпис і дата	
№ ор.	

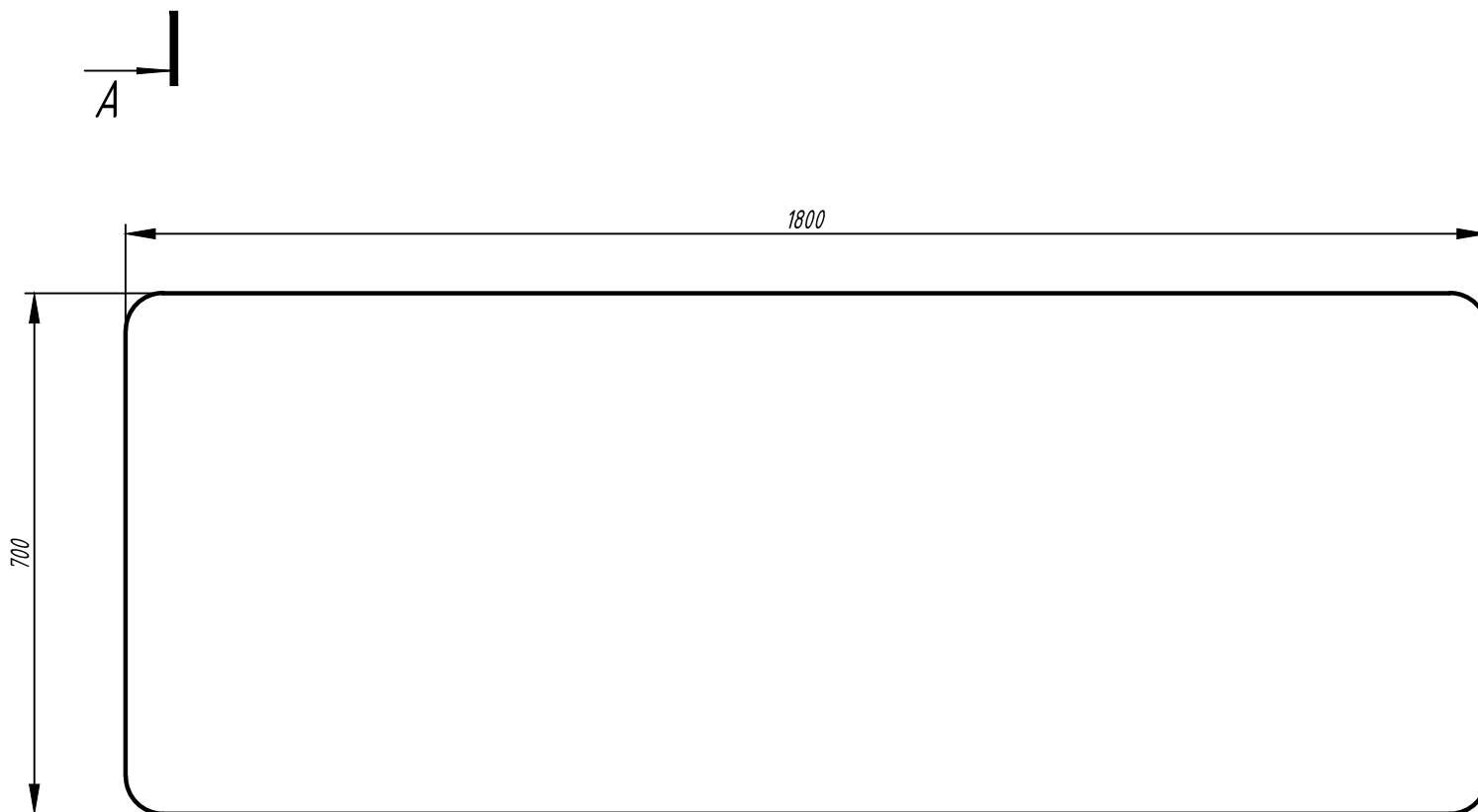
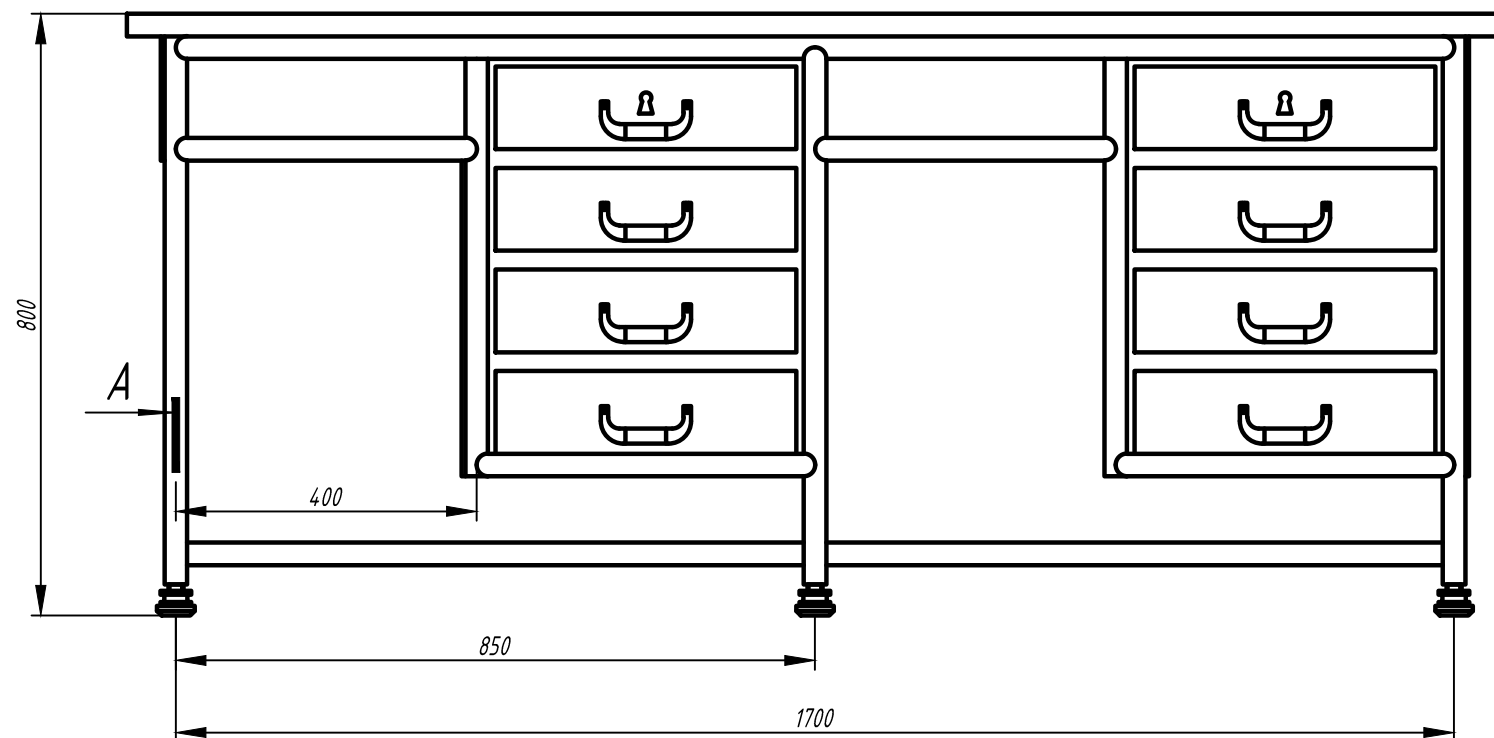
Зм.	Кільк.	Арк.	№ док	Підпис	Дата
Нач. відділу		Сірий		Сей	12.21
Н. контр.		Пилиптії		Пилиптії	12.21
Перевірів		Сірий		Сей	12.21
Розробив		Гоголь		Гоголь	12.21

СБ-4469-01-ГМ-Н4

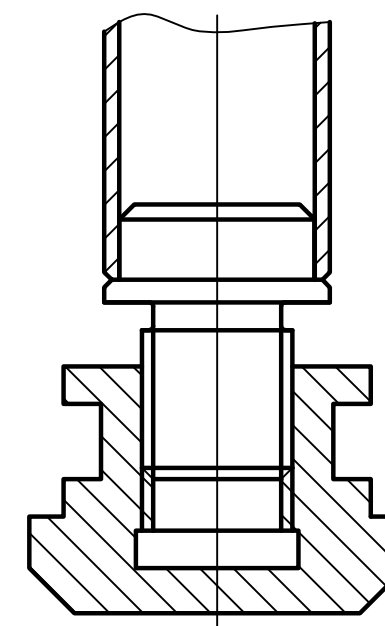
Стелаж

Стадія	Аркуш	Аркушів
Р	1	

ДП "УкрНДППромтехнології"  
м.Жовті Води



A-A (1:1)



1. Стіл призначений для встановлення на ньому верстатів, конструкція металева, зварна.
2. Зварні шви по ДСТУ EN 1708-1:2015, крім вказаних місць, виконати по периметру контакту деталей.  
Тип шва визначається характером прилягання елементів що зварюються, катет шва дорівнює найменшій товщині деталей, що зварюються.
3. Матеріал – Ст3.
4. Зовнішні поверхні столу пофарбувати емаллю ПФ-115

Зам. №	№
Підпис і дата	
№ ар.	

						СБ-4469-01-ГМ-Н5			
Зм.	Кільк.	Арк.	№ док	Підпис	Дата	Стіл для настільних верстатів	Стадія	Аркуш	Аркушів
Нач. відділу		Сірий		<i>Сей</i>	12.21		P	1	
Н. контр.		Лилиптії		<i>Лилиптії</i>	12.21		ДП "УкрНДППромтехнології" м.Жовті Води		
Перевірив		Сірий		<i>Сей</i>	12.21				
Розробив		Гоголь		<i>Гоголь</i>	12.21				